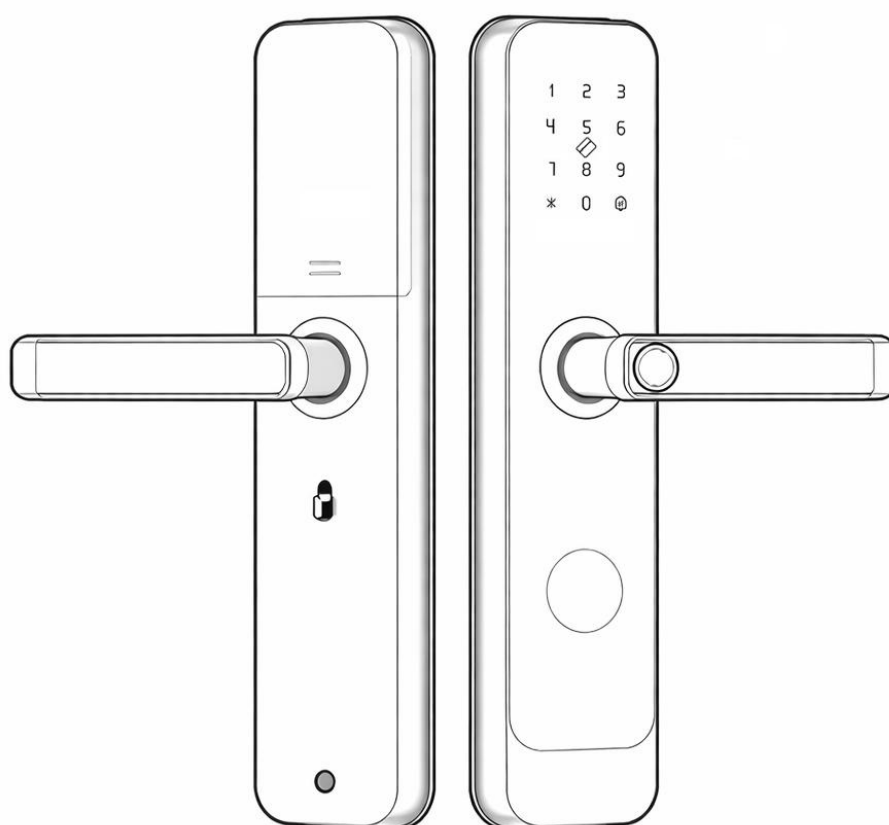


KLAMKA ELEKTRONICZNA

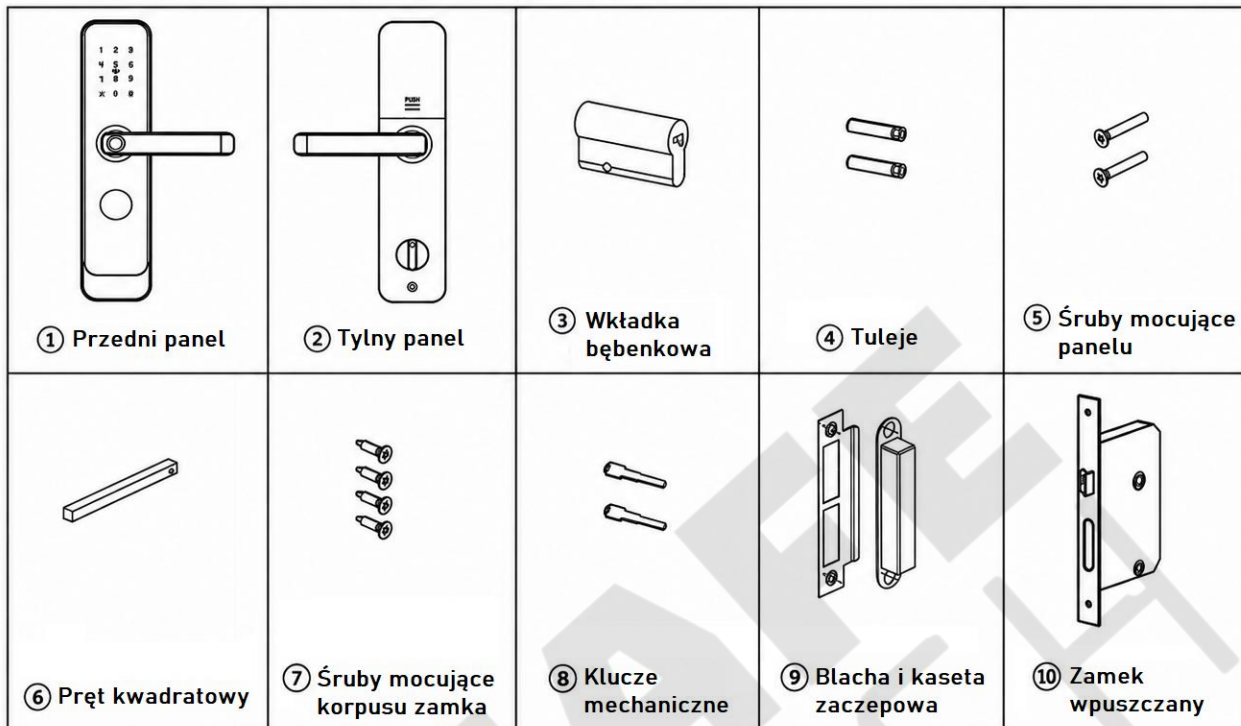
# GARDA Q72



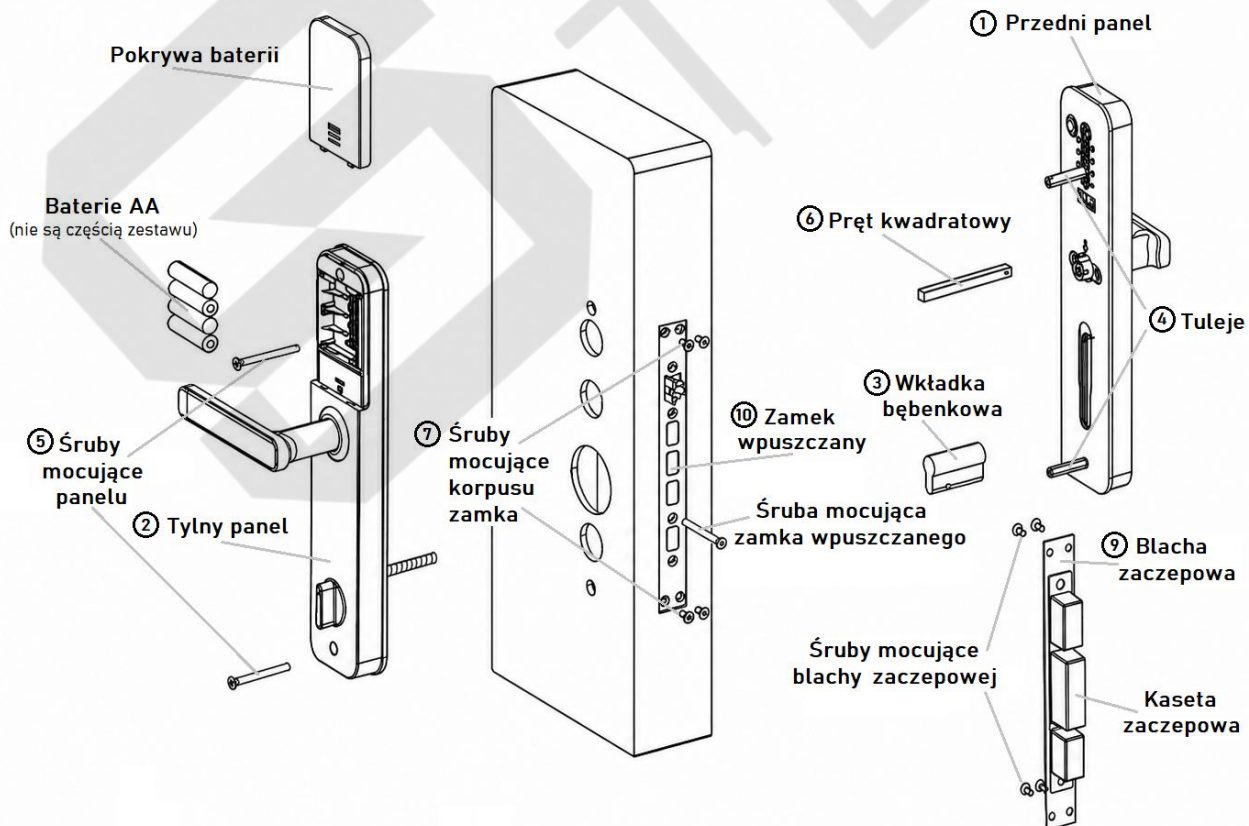
## INSTRUKCJA OBSŁUGI

# 1. Skład zestawu

Przed instalacją klamki upewnij się, że zestaw jest kompletny, a jego elementy nie posiadają uszkodzeń.



# 2. Skrócona instrukcja montażu



# 3. Instrukcja Bezpieczeństwa

Klamka elektroniczna to urządzenie łączące mechanikę precyzyjną z elektroniką. Aby zapewnić jej bezawaryjne działanie, bezpieczeństwo mienia oraz zdrowia użytkowników, należy bezwzględnie przestrzegać poniższych zasad.

## 3.1. Zasilanie i Baterie

Ponieważ klamka jest zasilana bateryjnie, prawidłowe zarządzanie energią to klucz do uniknięcia zatrzaśnięcia się na zewnątrz.

- **Typ baterii:** Używaj wyłącznie wysokiej jakości baterii alkalicznych lub litowych rekomendowanych przez producenta (AA lub AAA). **Nigdy nie mieszaj starych baterii z nowymi** ani baterii różnych marek.
- **Nie używaj akumulatorów (NiMH):** Akumulatorki mają niższe napięcie znamionowe co może powodować błędne wskazania poziomu naładowania i nagłe wyłączenie zamka.
- **Reakcja na alarm niskiego stanu energii:** Gdy klamka zacznie emitować sygnały dźwiękowe lub świetlne ostrzegające o słabej baterii, **wymień je natychmiast**. Nie odkładaj tego na później.
- **Zabezpieczenie awaryjne:** Zawsze miej przy sobie fizyczny klucz awaryjny. Nigdy nie zostawiaj klucza awaryjnego wewnątrz pomieszczenia, które ta klamka zamyka!

## 3.2. Eksploatacja i Środki Ostrożności

- **Ochrona przed wilgocią:** Jeśli klamka nie posiada certyfikatu wysokiej wodoodporności (min. IP55/IP66), nie montuj jej na drzwiach zewnętrznych narażonych na bezpośrednie opady deszczu lub śniegu. Wilgoć może doprowadzić do zwarcia i zablokowania zamka.
- **Zasada ograniczonej siły:** Klamka elektroniczna steruje wewnętrznym sprzęgłem. Nie szarp jej na siłę, gdy zamek jest zablokowany – może to doprowadzić do wyłamania mechanizmu obrotowego.
- **Czystość czytnika i klawiatury:** Regularnie przecieraj czytnik linii papilarnych oraz klawiaturę suchą lub lekko wilgotną ściereczką z mikrofibry. Zabrudzenia, tłuszcz i woda mogą uniemożliwić autoryzację dostępu.
- **Pielęgnacja:** Do czyszczenia klamki nigdy nie używaj agresywnej chemii, alkoholu, kwasów ani środków ściernych, które mogłyby uszkodzić powłokę sensoryczną lub elektronikę.

## 3.3. Bezpieczeństwo Cyfrowe i Kody Dostępu

- **Zmiana kodu fabrycznego:** Przed pierwszym użyciem **bezwzględnie zmień fabryczny kod administratora** na własny, unikalny szyfr.
- **Ochrona kodu (Anti-peeping):** Jeśli Twoja klamka posiada funkcję wpisywania losowych cyfr przed i po właściwym kodzie (kod maskujący) - używaj jej zawsze, gdy ktoś stoi obok Ciebie.
- **Zarządzanie dostępem:** Regularnie weryfikuj listę zapisanych odcisków palców, kart zbliżeniowych oraz kodów. Usuвай uprawnienia osób, które nie powinny już mieć dostępu do pomieszczenia (np. byli pracownicy, ekipa remontowa).
- **Aplikacja mobilna:** Jeśli klamka łączy się z aplikacją przez Bluetooth/Wi-Fi, zabezpiecz swoje konto silnym hasłem oraz włącz dwuskładnikową autoryzację (2FA). Regularnie aktualizuj oprogramowanie układowe (firmware) klamki.

### 3.4. Postępowanie w Sytuacjach Awaryjnych

- **Pożar lub ewakuacja:** Upewnij się, że od wewnętrznej strony klamka zawsze działa mechanicznie - naciśnięcie klamki od środka musi otworzyć drzwi natychmiast, niezależnie od stanu baterii czy blokad elektronicznych.
- **Całkowite rozładowanie baterii:** W przypadku braku reakcji klamki:
  1. Użyj fizycznego klucza ukrytego pod maskownicą.
  2. Lub podłącz powerbank pod port microUSB/USB-C na dole klamki, aby tymczasowo zasilić układ i wpisać kod.
- **Blokada po błędnych próbach:** Pamiętaj, że kilkukrotne wpisanie błędnego kodu lub przyłożenie obcego palca zazwyczaj blokuje zamek na kilka minut. Nie panikuj - odczekaj wskazany przez producenta czas (zwykle 3-5 minut) i spróbuj ponownie.

### 3.5. Utylizacja

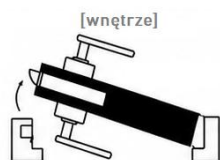
Klamka elektroniczna oraz wyjęte z niej baterie alkaliczne to elektrośmieci, których **nigdy nie wolno wyrzucać do zwykłego kosza**. Przed utylizacją bezwzględnie **zresetuj urządzenie do ustawień fabrycznych** i usuń je z aplikacji mobilnej, aby skasować swoje kody oraz odciski palców. Zużyte baterie wrzuć do przeznaczonych na nie pojemników w markecie, a samą klamkę zanieś do lokalnego punktu PSZOK.

# 4. Ustawienie kierunku klamki i zamka wpuszczanego

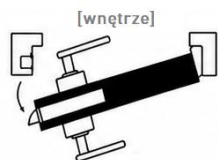
Kierunek otwierania drzwi (zapoznaj się z poniższą grafiką, aby ustalić kierunek drzwi oraz wybrać odpowiedni kierunek klamki)

## ① Prawa klamka

Drzwi lewe, otwierane do wewnątrz, klamka prawa

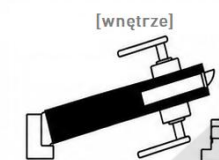


Drzwi prawe, otwierane na zewnątrz, klamka prawa

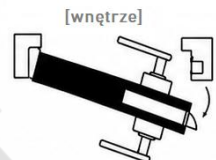


## ② Lewa klamka

Drzwi prawe, otwierane do wewnątrz, klamka lewa



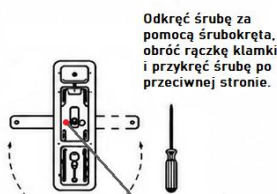
Drzwi lewe, otwierane na zewnątrz, klamka lewa



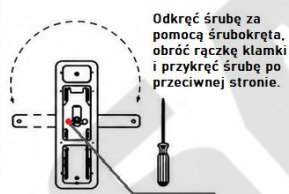
## Zmiana kierunku klamki

Możesz samodzielnie zmienić kierunek klamki. Odkręć śrubę znajdującą się obok osi klamki, przekręć rączkę klamki o 180 stopni a następnie przykręć śrubę po drugiej stronie osi. Upewnij się, że rączka klamki nie wypadła z osi i jest stabilnie zamocowana. Pamiętaj, aby adekwatnie przełożyć przedni i tylny sztyld.

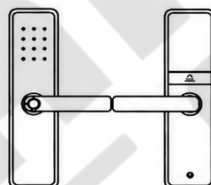
### Zmiana strony przedniego sztyldu



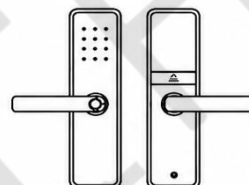
### Zmiana strony tylnego sztyldu



### Ustawienie na prawą stronę

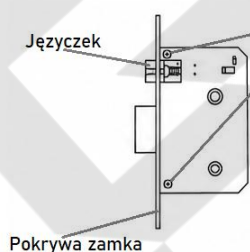


### Ustawienie na lewą stronę



## Zmiana kierunku otwierania zamka wpuszczanego

W razie konieczności możesz zmienić kierunek otwierania zamka wpuszczanego:



Odkręć 4 śruby znajdujące się najbliżej pokrywy zamka (2 pokazane na grafice i 2 odpowiadające im po drugiej stronie zamka).

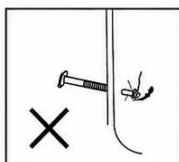
Ostrożnie zdejmij metalową pokrywę zamka.

Przekręć języczek zamka o 180 stopni (nie próbuj go wyjmować).

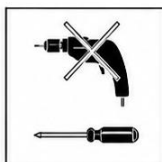
Nałóż z powrotem pokrywę zamka i przykręć śruby.

## Środki ostrożności

① Nie używaj nadmiernej siły podczas dokręcania śrub aby nie uszkodzić zamka.



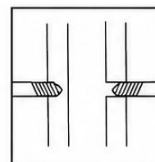
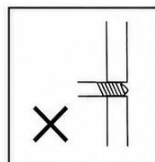
② Dobierz odpowiednie narzędzia.



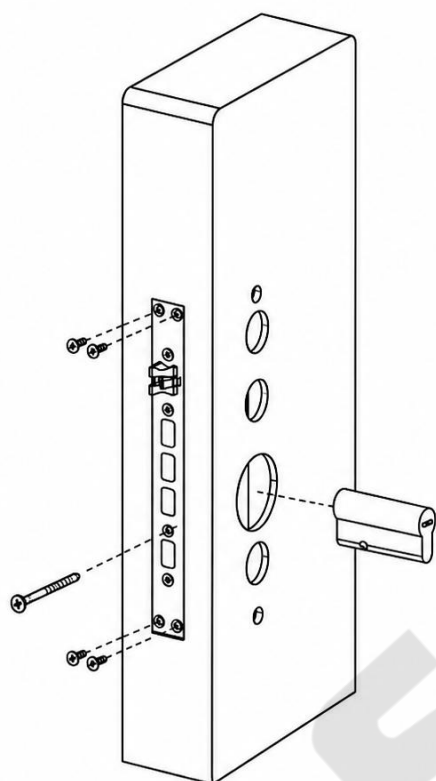
③ Podczas pracy zachowaj ostrożność i noś okulary ochronne aby uniknąć obrażeń.



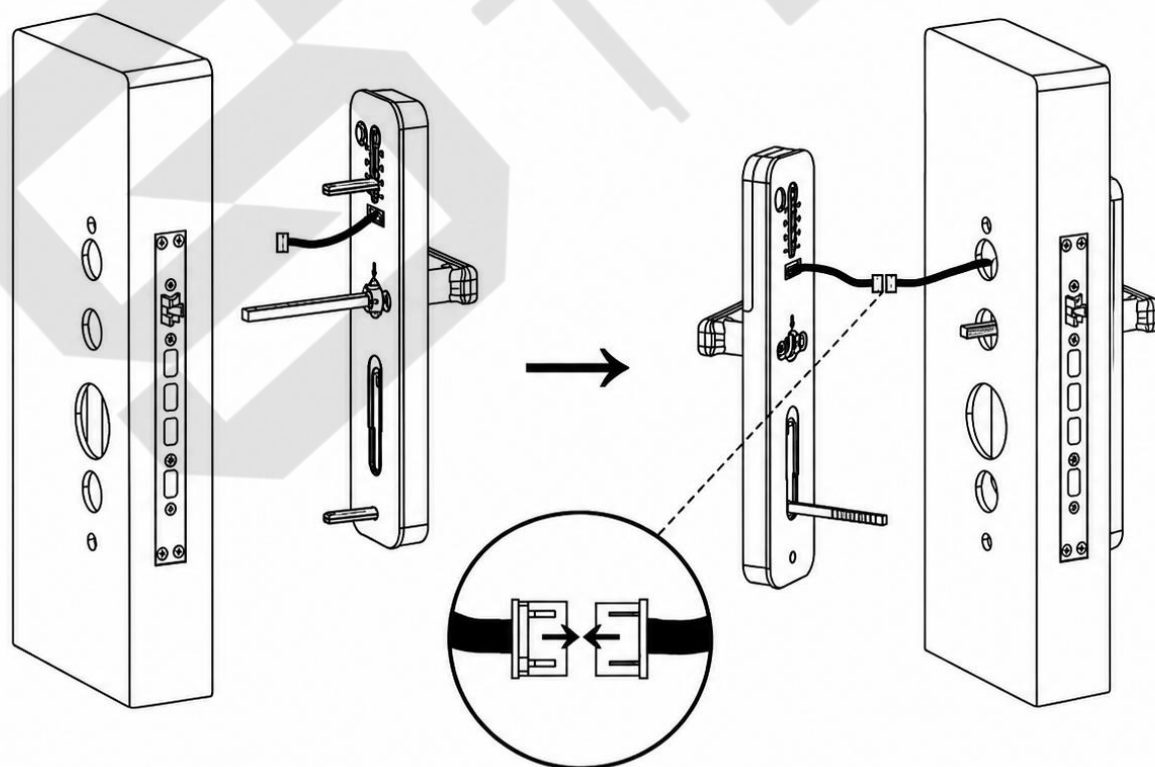
④ Przed montażem zamka upewnij się co do wszystkich wymiarów. Wykonaj wszystkie niezbędne nawierty upewniając się, że są odpowiednich rozmiarów i głębokości.



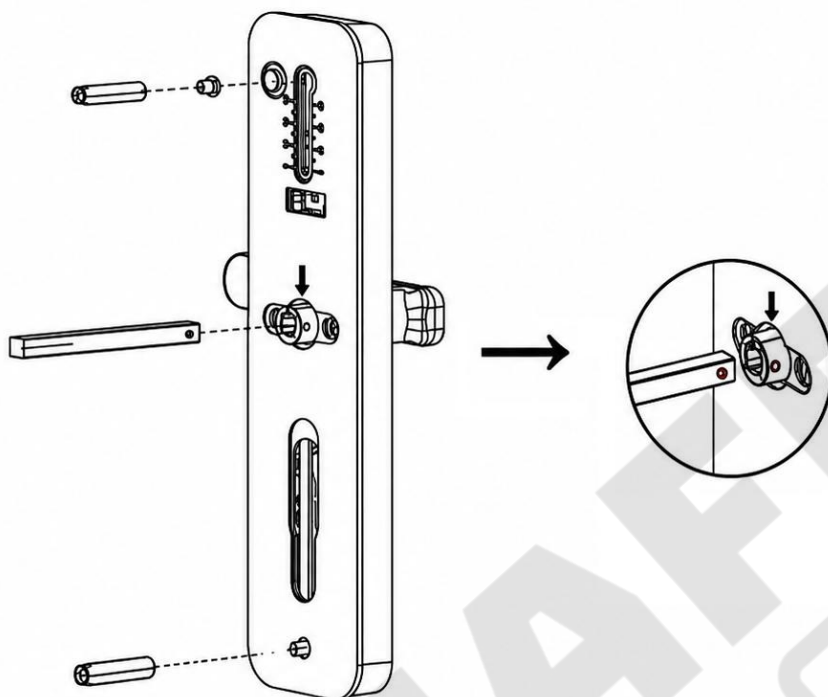
## 5. Szczegółowa instrukcja montażu



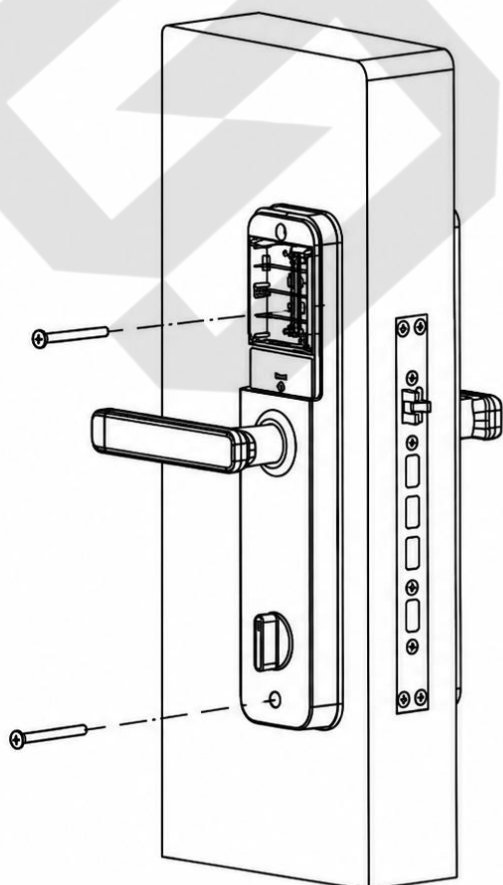
Umieść zamek wpuszczany w otworze drzwi i przymocuj go śrubami korpusu zamka. Włóż wkładkę bębnową do korpusu zamka wpuszczanego, tak aby otwór na klucz znajdował się od strony zewnętrznej i zabezpiecz ją śrubą mocującą. Zamki wpuszczane występują w różnych standardach, więc może być konieczne nawiercenie dodatkowych otworów w drzwiach. Możesz także użyć innego zamka wpuszczanego niż ten zawarty w zestawie pod warunkiem że będzie pasował do klamki oraz twoich drzwi.



Zrównaj kwadratową oś na przednim panelu z otworem w zamku i przetnij przez niego pręt kwadratowy. Przez odpowiednie otwory w drzwiach przeprowadź również wtyczkę przewodu oraz tuleje. Po drugiej stronie drzwi przyłóż tylny panel i połącz wtyczki przewodów.

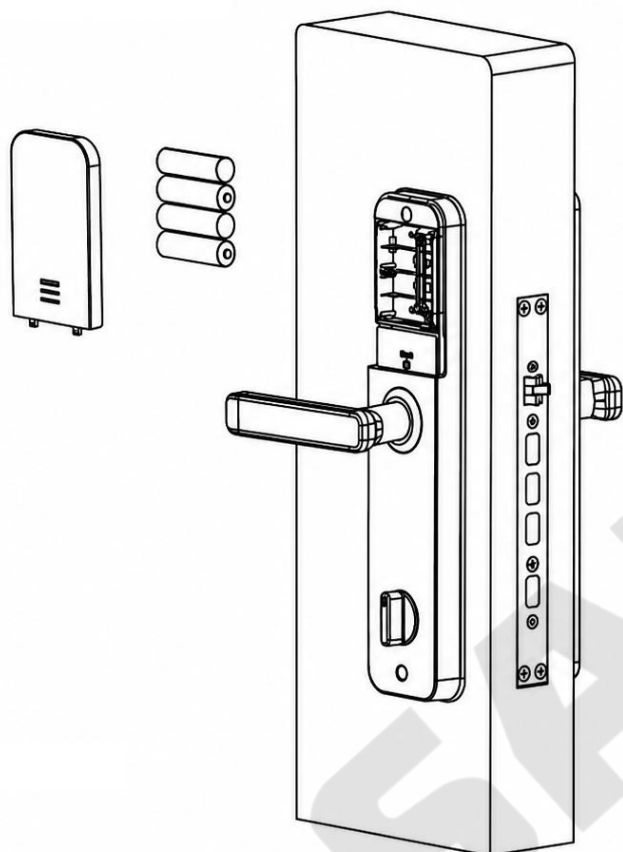


1. U góry przedniego panelu zamontuj śrubę i dopasuj ją do wysokości otworu montażowego w twoich drzwiach. Następnie na górną oraz dolną śrubę nakręć tuleje.
2. Dobierz odpowiednią długość pręta kwadratowego i zamocuj go w osi klamki. Zwróć uwagę aby zapadka wpadła w odpowiednie miejsce a pręt był stabilnie zamontowany.



Z tylnego panelu zdejmij pokrywę baterii i wsuń go na pręt kwadratowy.

Wyrównaj otwory na śruby z otworami w drzwiach i wkręć śruby zwracając uwagę aby trafiły w tuleje przedniego panelu.



Włóż baterie i załóż pokrywę baterii. Montaż jest zakończony.

Przetestuj działanie klucza mechanicznego. Upewnij się, że mechanizm klamki oraz klucz awaryjny działają poprawnie przed rozpoczęciem korzystania w pełni z urządzenia.

Pamiętaj, aby klucze mechaniczne trzymać zawsze na zewnątrz budynku w razie konieczności otwarcia awaryjnego.

## 6. Aplikacja TTlock

Aplikacja TTLock to darmowa aplikacja do zarządzania urządzeniami kontroli dostępu.

Aby z niej korzystać:

- Ściągnij aplikację TTLock na telefon
- Załóż konto jeśli jeszcze go nie posiadasz (zapamiętaj swoje dane logowania, bez nich utracisz możliwość korzystania z urządzenia)
- Włącz Bluetooth na swoim telefonie
- Włącz aplikację, zaloguj się, kliknij znak „+” w prawym górnym rogu, następnie „Wszystkie zamki”. Wzbudź klawiaturę klamki, wtedy na liście w aplikacji powinna pojawić się twoja klamka. Kliknij na nią, aby dodać urządzenie do swojego konta.